



**SSANGYONG**

YOUR MOVE

**ACTYON *SPORTS***



# ВЫБОР ОЧЕВИДЕН

Каждый новый день с Actyon Sports – это шанс открыть для себя что-то новое, получить новые эмоции и впечатления.

Едете Вы по делам, наслаждаетесь загородной поездкой со всей семьей или ищете новые яркие впечатления – не имеет значения.

Actyon Sports, идеально сочетающий в себе комфорт, функциональность и динамику, поддержит Вас в любом начинании! Вам останется только выбрать маршрут!



# ЯРКИЙ

Независимо от того, какого цвета Ваш Астyon Sports, Вы всегда будете заметны в потоке машин. Яркость и динамика заложены в его характере, в линиях его кузова.





Выразительные линии передних фар сразу обозначают динамичный характер, а также увенчивают собой яркий и современный дизайн.

Элегантные обводы противотуманных фар подчёркивают безупречный дизайн Actyon Sports.



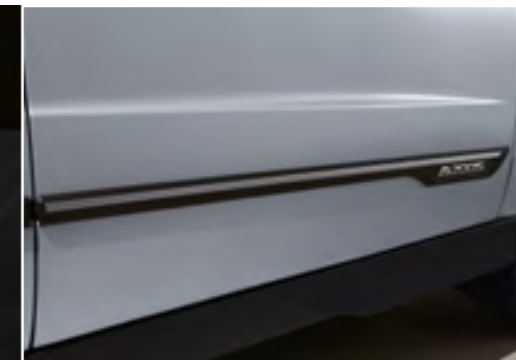
# ДИНАМИЧНЫЙ И ВЫРАЗИТЕЛЬНЫЙ

Одного взгляда на Actyon Sports достаточно, чтобы зажечься его динамикой! В движении и даже в состоянии покоя он заряжает Вас своей неудержимой энергией.



Сетчатая структура решетки радиатора подчёркивает спортивный характер Вашего автомобиля.

Характерная линия капота.



Боковые молдинги.



Выразительный задний бампер.



Боковые ручки в цвет кузова.



# СТИЛЬНЫЙ И ФУНКЦИОНАЛЬНЫЙ

Основная характеристика, по которой человек во все времена оценивал вещи – это функциональность. Именно этот критерий позволяет человеку подобрать что-то под себя, под свои нужды и потребности.

Каждый раз, куда бы Вы ни отправились, будь то работа, отдых или просто семейная прогулка, функциональность Actyon Sports будет открываться с новой стороны!

Характерный силуэт задних фар.



Удобная площадка для багажа, с защитным покрытием.



Брызговики.



Аудио система с AUX, USB, Bluetooth.



Регулировка рулевой колонки по углу наклона.

Круиз-контроль обеспечит комфорт во время длительных поездок.



Климат контроль поддерживает в салоне желаемую температуру, при этом циркуляция воздушных потоков происходит практически бесшумно.

Рулевое колесо с отделкой из кожи с функцией обогрева, которое станет теплым за считанные секунды.

Хромированные вставки центральной консоли придадут ощущение премиальности интерьера. Центральная консоль удобно развернута к водителю, основные клавиши управления сгруппированы в окружности, что обеспечивает превосходную эргономику и функциональность интерьера Actyon Sports.



# УДОБНЫЙ И КОМФОРТАБЕЛЬНЫЙ САЛОН

Мощный, динамичный внедорожник снаружи, элегантный и комфортный внутри.

Высококонтрастная панель приборов с бортовым компьютером.



Подогрев передних и задних сидений обеспечит Вам тепло и уют в холодную погоду.



Отделка рукоятки переключения передач и центральной консоли «Карбон».





Регулируемые подголовники.



Комфортный угол откидывания задних сидений.

Электрорегулировка сидения водителя.



Центральный подлокотник с подстаканником увеличенного объема  
В подлокотнике центральной консоли Вы можете хранить Ваши любимые компакт-диски, плюс бутылочку с напитками в подстаканнике.



Отделение для хранения очков расположено над зеркалом заднего вида.



# ФУНКЦИОНАЛЬНЫЙ И ВМЕСТИТЕЛЬНЫЙ

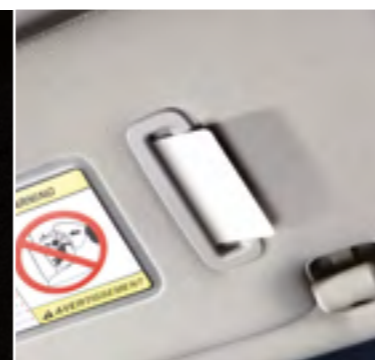
Попав внутрь продуманного до мелочей, эргономичного салона Actyon Sports, Вы откроете для себя новые грани слова «функциональность».



Многофункциональные карманы в дверях  
В передних дверях имеются карманы, в которых можно разместить необходимые вещи.



Органайзер за задним сиденьем  
Отдельное пространство позволяющее хранить предметы в закрытом месте.



Удобный кармашек для пропуска.



Подсветка аксессуарных зеркал в солнцезащитных козырьках.



ACTYON  
SPORTS

ACTYON *SPORTS*





Куда бы Вы ни направились, и что бы ни везли с собой, Вы всегда можете положиться на Actyon Sports. Вы сможете с легкостью разместить внутри все крупногабаритные вещи, а благодаря откидному борту грузового отсека легко расположите предметы нестандартного размера. Смело загружайте все, что необходимо для работы и отдыха. Благодаря полноценному второму ряду сидений, все пассажиры будут чувствовать себя комфортно. С помощью системы полного привода, даже при полной загрузке кузова, Вы преодолеете бездорожье без особых хлопот. С Actyon Sports Вы можете сами выбирать стиль вождения, не привязываясь к дорожным условиям.



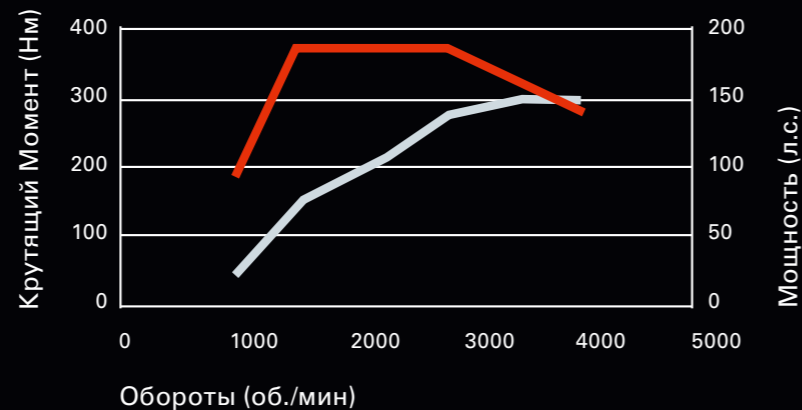
Любая задача нипочем. В Actyon Sports идеально сочетаются комфортабельность легкового автомобиля, проходимость внедорожника и вместительность грузовика. Вес буксируемого прицепа составляет 2 300 кг, площадь платформы грузового отсека 2 м<sup>2</sup>. Теперь есть место не только для Вашего багажа, для вещей всех членов Вашей семьи, но и для крупногабаритных грузов. Загружайте багажник и выбирайте маршрут – об остальном позаботится Actyon Sports.

# Современные бензиновый и дизельный двигатели



2.3

**150 л.с. (110 кВт) 2 295 см<sup>3</sup>**  
 Мощный бензиновый двигатель 2.3 л мощностью 150 л.с. и крутящим моментом 214 Нм гарантирует максимальное удовольствие от поездки.



— Мощность (л.с.) — Крутящий Момент (Нм)

2.0  
XDi

Под капотом Actyon Sports – дизель мощностью 149 л.с. Благодаря современной системе многоточечного впрыска Common Rail и технологиям в области снижения шума и вибраций Actyon Sports дарит недостижимый ранее комфорт и тишину в салоне.

Двигатель XDi200 обладает высокой эффективностью, максимальный крутящий момент обеспечивается в широком диапазоне оборотов, что дает необходимый запас тяги для быстрого ускорения автомобиля.



Переключатели передач, расположенные на руле (для автоматической коробки передач).



**6-ступенчатая автоматическая коробка передач E-Tronic с функцией ручного переключения передач.**

Обладает отличной скоростью переключения передач, обеспечивает быстрый и комфортный разгон, плавность хода и топливную экономичность. Кроме того, АКП E-Tronic оснащается ручным режимом переключения передач, позволяя любителям спортивной езды насладиться мощностью Actyon Sports.

**5 и 6-ступенчатая механическая коробка передач.** Обеспечивает плавное и четкое переключение передач. Для снижения шума и вибраций в её конструкции используется двухмассовый маховик.

**Усиленная передняя подвеска.**

Независимая, пружинная, рычажная передняя подвеска с телескопическими амортизаторами и стабилизатором поперечной устойчивости обеспечивает плавность хода, эффективно гасит жесткие удары на бездорожье, гарантирует длительный срок службы автомобиля.

**Задняя подвеска.**

Надежная и неприхотливая в эксплуатации зависимая, пружинная, рычажная задняя подвеска с телескопическими амортизаторами и стабилизатором поперечной устойчивости подарит Вам ощущение комфорта от управления автомобилем.





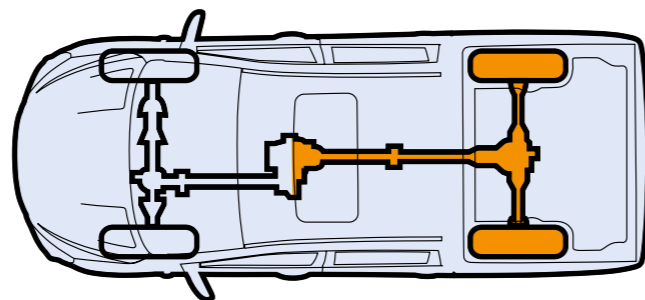
**Подключаемый полный привод (Part-time 4WD).**

Мощность двигателя передается на все четыре колеса, только когда это необходимо. В нормальном режиме автомобиль функционирует как заднеприводный, что снижает расход топлива. Если необходима дополнительная тяга, можно переключить трансмиссию в режим полного привода, не прекращая движения, при этом крутящий момент распределяется между передними и задними колесами в соотношении (50% и 50%).

**Режимы работы.**

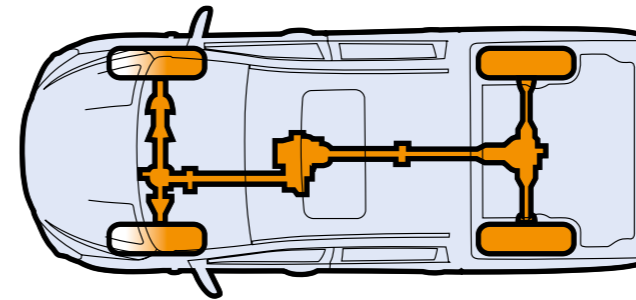
**2WD**  
Задний привод.

Используется при езде по дорогам с твердым покрытием, обеспечивая эффективную экономию топлива.



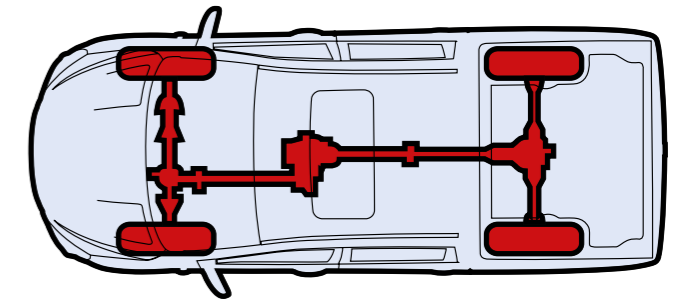
**4WD High**  
Полный привод.

Используется при движении по дорогам со скользким покрытием или на бездорожье.



**4WD Low**  
Полный привод и пониженный ряд передач.

Этот режим обеспечивает максимальную тягу и используется при движении по тяжелому бездорожью.





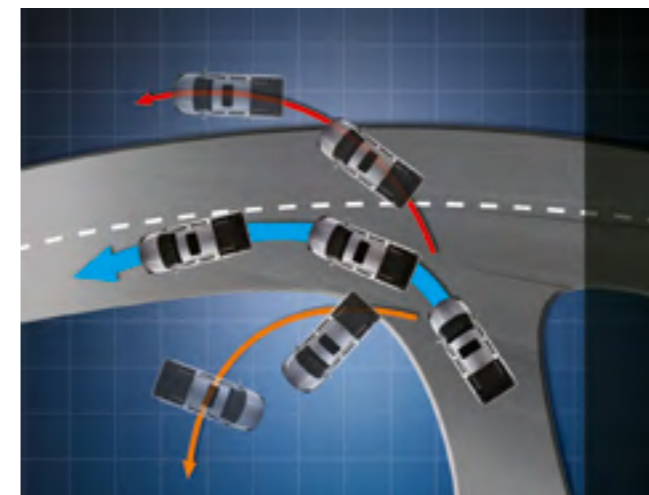
# СПОКОЙСТВИЕ И УВЕРЕННОСТЬ В ПУТИ

## Передние подушки безопасности.

Для обеспечения максимальной безопасности водителя и пассажиров Actyon Sports оснащается фронтальными подушками безопасности с двойной степенью раскрытия.

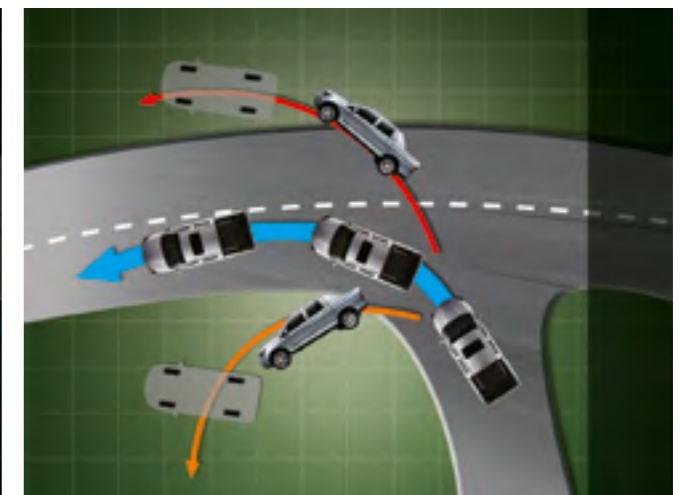
## Система курсовой устойчивости (ESP).

Автоматически реагирует на состояние дороги и положение автомобиля, контролируя мощность двигателя и торможение, случае, если водитель оказывается на грани потери контроля над управлением.



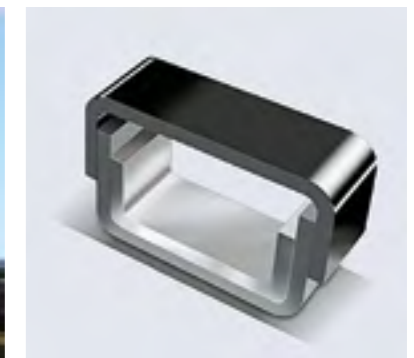
## Система предотвращения опрокидывания (ARP).

При резких поворотах на высоких скоростях система регулирует тормозные усилия на каждом колесе и момент двигателя, чтобы предотвратить опрокидывание.



## Система помощи при старте на подъёме.

Система удерживает усилие на тормозах, при старте автомобиля на подъёме, чтобы предотвратить откатывание автомобиля назад.



## Сверхпрочная рама.

Сверхпрочная трехслойная рама обеспечивает жесткость конструкции и длительный срок службы автомобиля, а также уменьшает вибрацию. Она обеспечивает безопасность водителя и пассажиров. Одновременно с этим, благодаря стальной трехслойной раме, автомобиль имеет большую грузоподъемность, чем внедорожник с несущим кузовом.



Высококонтрастная панель приборов.



Бортовой компьютер.



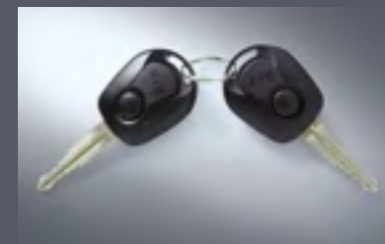
AUX и USB.



Центральная консоль с подстаканниками увеличенного размера.



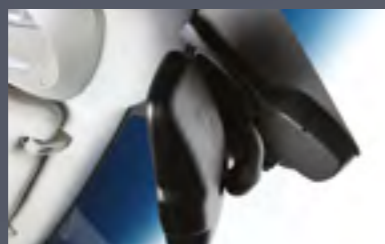
Автоматическая система климат-контроля.



Дистанционное управление центральным замком и сигнализацией.



Современная аудиосистема CD/MP3.



Датчики света и дождя.



Органайзер за задним сиденьем.



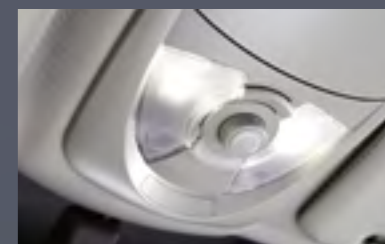
Травмобезопасные стеклоподъемники.



Зеркала заднего вида с электроприводом складывания.



Зеркала заднего вида с подогревом и электроприводом регулировок.



Освещение салона.



Обогрев передних и задних сидений.



Регулируемые подголовники.

# ШИРОКИЙ ВЫБОР ДОСТУПНОГО ОБОРУДОВАНИЯ

Восторг и удовольствие от вождения Actyon Sports будут удивлять Вас всегда. Вы обязательно оцените отличную эргономику и комфортабельный салон.



Футляр для очков, встроенный в потолочную консоль.



Подсветка аксессуарных зеркал в солнцезащитных козырьках.



Защитная облицовка грузовой платформы.



Удобные многофункциональные карманы в двери.

# Технические характеристики

Двигатель			
Модель	D20DTR		G23D
	Четырехтактный		
Количество и расположение цилиндров	4, рядное		
Рабочий объем, см <sup>3</sup>	1,998		2,295
Диаметр цилиндра и ход поршня, мм	86,2 x 85,6		90,9 x 88,4
Максимальная мощность, кВт (л.с.) при об/мин	109,6 (149) / 3 400 – 4 000		110 (150) / 5 500
Максимальный крутящий момент, Нм при об/мин	"360 / 1 500 – 2 800		214 / 3 500 – 4 600
Степень сжатия	(при этом 190 / 1 000)"		10,4 : 1
Система подачи топлива	16,5:1		Впрыск топлива с электронным управлением
Трансмиссия			
Коробка передач	6-ти ступенчатая механическая	6-ти ступенчатая автоматическая КП T-Tronic с возможностью ручного переключения передач	5-ти ступенчатая механическая
Передаточное отношение на 1-й передаче	4,489	3,536	4,315
на 2 передаче	2,337	2,143	2,475
на 3 передаче	1,35	1,478	1,536
на 4 передаче	1	1,156	1
на 5 передаче	0,784	0,866	0,807
на 6 передаче	0,679	0,677	–
задняя	4,253	3,094	3,919
Передаточное отношение главной передачи (передние/ задние колеса)	1:1 – 2Н/4Н; 2,480:1 – 4L		1:1 – 2Н/4Н;
Передаточное отношение главной передачи (передние/ задние колеса)	4,55	3,91	2,483:1 – 4L
Тип привода	Система подключаемого полного привода (Part-Time)		
Шасси			
Передняя подвеска	Независимая, пружинная, рычажная, с телескопическими амортизаторами и стабилизатором поперечной устойчивости		
Задняя подвеска	Зависимая, пружинная, пятирычажная, с телескопическими амортизаторами и стабилизатором поперечной устойчивости		
Рулевой механизм	Шестерня – рейка с гидроусилителем		
Тормозная система (Передняя ось/ задняя ось)	Дисковые вентилируемые / барабанные – для модификаций без ABS; Дисковые вентилируемые / дисковые – для модификаций с ABS		
Колесные диски	16" x 6.5J; 18" x 7.5J		
Шины	225/75R16; 255/60R18		
Массогабаритные показатели			
Снаряженная масса, кг	1982 – 2022	1995 – 2035	1944 – 1984
Полная масса, кг	2 640 – 2 740		2 600
Максимальная масса буксируемого прицепа (с тормозами), кг	2,300		1 800
(без тормозов), кг	750		750
Габаритная длина, мм	4,990		
Габаритная ширина, мм	1,910		
Габаритная высота (с рейлингами на крыше), мм	1,790		
Колесная база, мм	3,060		
Колея передних колес, мм	1,570		
Колея задних колес, мм	1,570		
Высота от сидений до крыши (1-ый ряд), мм	1,019		
Ширина салона на уровне плеч (1-ый ряд), мм	1,506		
Ширина салона на уровне бедер (1-ый ряд), мм	1,421		
Пространство для ног, мм	1,059		
Грузовая платформа, мм	1 275 x 1 600 x 525		
Объем топливного бака, л	75		
Характеристики			
Расход топлива*:			
Городской цикл, л/100 км	9.7	9.8	15.4
Загородный цикл, л/100 км	6.0	6.8	9.8
Комбинированный цикл, л/100 км	7.4	7.9	11.4
Максимальная скорость, км/ч	163.8	163.3	161
Диаметр разворота, м	11.9		
Угол въезда/ Угол съезда, град.	25 / 25		
Угол продольной проходимости, град.	20		
Минимальный дорожный просвет (передняя ось/ задняя ось), мм	188 / 212		

\* По условиям ездового цикла  
Компания оставляет за собой право внесения изменений в технические характеристики, указанные в настоящей спецификации, без предварительного уведомления.

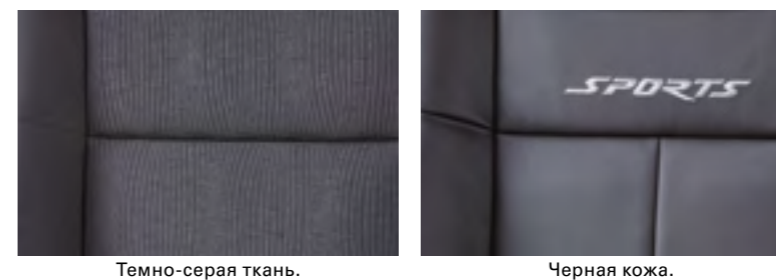
## Габаритные размеры:



## Цвета кузова:



## Обивка сидений:



## Колесные диски:



16" легкосплавные колесные диски.

18" легкосплавные колесные диски.



Эксклюзивный представитель и дистрибьютор  
автомобилей SsangYong в России  
[www.ssangyong.ru](http://www.ssangyong.ru)

По вопросам приобретения  
и обслуживания автомобилей SsangYong  
обращайтесь к официальным дилерам  
в Вашем регионе.

Артикул для заказа RB\_ACTYON\_SPORTS\_MY14

Содержание данного буклета предназначено только для рекламных целей. Показанные в данном буклете цвета кузова и отделки салона могут незначительно отличаться от реальных цветов вследствие цветовых ограничений возникающих при печати. В иллюстрациях могут быть изображены принадлежности и элементы дополнительной комплектации, не входящие в базовое оснащение автомобиля. Некоторое оборудование может отличаться в зависимости от рынка сбыта. Компания оставляет за собой право внесения изменений в технические характеристики и комплектации, указанные в настоящем буклете без предварительного уведомления.